

DVD主機的拆卸與安裝

拆卸

1. 拆下DVD主機飾板。請參閱IP-24，“DVD主機飾板的拆卸與安裝”。
2. 拆下DVD主機的固定螺絲①~④ (如圖15)。
3. 拆開DVD主機的線束接頭。
4. 取下DVD主機。

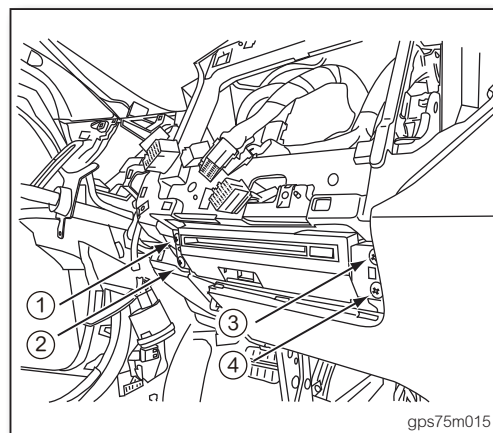


圖15

安裝

依拆卸相反順序安裝。

注意：

- 安裝DVD主機時，螺絲必需對準至正確位置，以避免螺絲滑牙。